

TO: _____ **From:** 长沙钛合电子设备有限公司

Fax: _____ **Fax:** 0731-85665625

Tel: _____ **Tel:** 0731-85670552、13237484382 (刘恩贵)

溅射薄膜高温压力变送器



产品简介:

溅射薄膜高温压力变送器采用离子束溅射薄膜技术，全不锈钢一体化结构，高灵敏度压力芯体，全焊接封装在不锈钢壳体内，具有准确度高、输出信号大、工作寿命长、适用温度范围宽、长期稳定性好，功耗低、无迟滞、重复性好等特点。耐受频繁压力冲击、振动，5倍以上压力过载，主要应用于高端工业现场和军事装备。我们的技术团队还可为您提供产品定制服务。

产品应用:

发动机、内燃机、柴油机、热电机组、汽轮机、水轮机、机车制动系统
水下潜入设备和武器装备、飞机液压系统、航空航天液压和气压系统、船舶及航海系统
油田油井仪器、油田测压仪器、井下仪器、井上平台
矿用液压和气压机械、液压机、试验机、起重机液压系统、油缸油压
实验室压力校验、流量调节系统、能源管理系统、供水系统
压缩机、加气机、制冷机、冷冻系统
教学仪器、正压呼吸机、自救器
石化、环保、轻工、机械、冶金、水处理、医药、生化、发酵系统
液压及气动控制设备，工业过程检测与控制

技术参数:

被测介质	气体, 液体及蒸汽 (对 316L 不锈钢不腐蚀的流体)
压力类型	绝对压力、密封参考压力、通气表压力

电话: 0731-85670552 0731-82561520
网址: www.csppm.com 传真: 0731-85665625
地址: 湖南长沙市雨花区环保中路 188 号国际企业中心 7 栋 A 座 4F

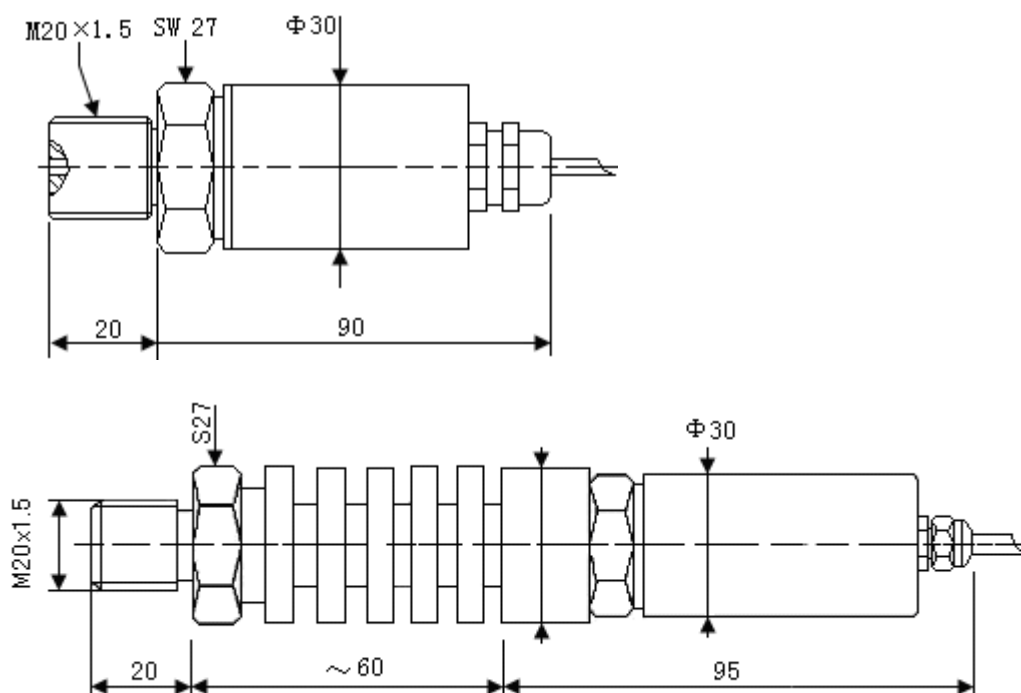
量程	-0.1~0.3MPa...300MPa 之间任意可选
供电电源	mV 传感器:3~15VDC (推荐 10VDC) 标准变送器: 9~32VDC (推荐 24VDC)
内置放大输出	4~20mA、0~5VDC、1~5VDC、0~10VDC、0.5~4.5 VDC 可选择
mV 输出灵敏度	1.5 mV/V、2.0 mV/V、3.0mV/V、5.0mV/V 可选 (灵敏度×电压=满量程输出)
非线性	0.02% FS、0.04% FS、0.05% FS、0.06% FS 可选
重复性	0.02% FS、0.03% FS、0.05% FS 可选
综合精度	0.05%FS、±0.1%FS、±0.2%FS、±0.5%FS 可选
长期稳定性	0.1%FS/年
工作介质温度	-25~85℃、-40~125℃、-55~150℃、-10~200℃、300℃、420℃可选
工作环境温度	-25~85℃、-40~125℃、-55~150℃、-10~175℃可选
零点温漂	≤0.005%FS/℃或≤0.01%FS/℃ 可选
灵敏度温漂	≤0.008%FS/℃或 0.015%FS/℃ 可选
响应时间	≤1 毫秒(10%~90%)典型值
输入阻抗	1.5kΩ、2.0kΩ、3.3kΩ
绝缘电阻	≥1000 MΩ/100V、≥500 MΩ/500V
安全过载压力	150%FS (1.5 倍满量程)
破坏压力	500%FS (5 倍满量程)
振动	5~1000Hz, 振幅 2mm, X、Y、Z 每向 30 分钟, 输出变化小于 0.03%FS
冲击	50g; X、Y、Z 三向, 每向 20ms; 输出变化小于 0.03%FS
连接方式	M20×1.5、M18×1.5、M12×1、M10×1、G1/4 或指定
接液材料	膜片: 17-4PH 不锈钢, 其它: 304 不锈钢
外壳防护等级	IP65 或 IP68
电气输出引线	航空接插件或直接密封引线

型号: PPM-T330A...

15-32VDC 供电, 4-20mA 标准 2 线制电流输出, 内部单片机同时采集压力和温度信号, 精密数字温压补偿, 满足-40~125℃温度下 0.25%精度标准, 或定制-10~150℃下满足 0.1%FS 精度, 电流信号, 抗干扰。提高了精度和稳定性。M20×1.5、M14×1.5、M10×1 外螺纹可选择, 互换性强。直接密封引线, 防护等级 IP67。传感器使用环境温度: -55℃~125℃/150℃, 使用介质温度: -70℃~200℃, 最高 420℃。

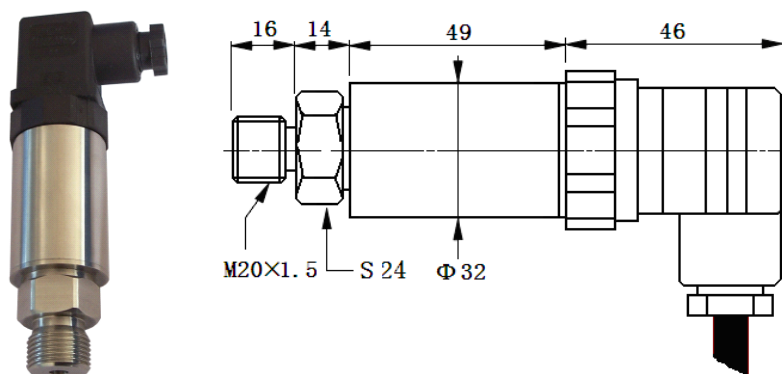
特殊精度定制, -10~150℃下满足 0.1%FS 精度。





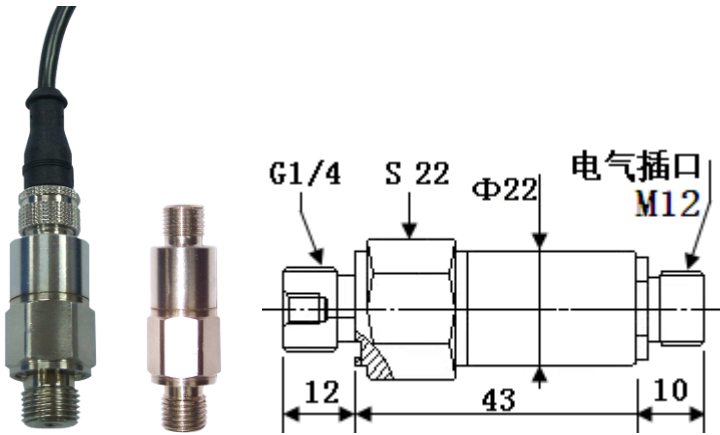
型号：PPM-T330B...

15-32VDC 供电，4-20mA 标准 2 线制电流输出，0-5VDC 三线制输出，内部单片机同时采集压力和温度信号，精密数字温压补偿，满足-40~125℃温度下 0.25%精度标准或定制-10~150℃下满足 0.1%FS 精度，电流信号，抗干扰。提高了精度和稳定性。M20×1.5、M14×1.5、M10×1 外螺纹可选择，互换性强。直接密封引线，防护等级 IP67。传感器使用环境温度：-55℃~125℃/150℃，使用介质温度：-70℃~150℃，最高 420℃。



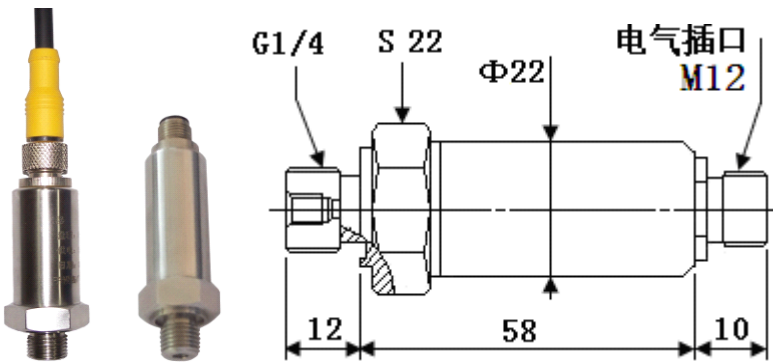
型号：PPM-T322A...

5VDC (6-32VDC) 供电，0.5-4.5VDC、0-5VDC 电压输出，内部单片机同时采集压力和温度信号，精密数字温压补偿，满足-40~125℃温度下 0.2%精度标准，或定制-10~150℃下满足 0.1%FS 精度抗干扰。提高了精度和稳定性。G1/4 螺纹国际通用标准，接插件联结，方便现场安装，同时产品维护时可只拆卸传感器，而不需要拆线，节省时间和人力。传感器使用环境温度：-55℃~125℃/150℃，使用介质温度：-70℃~150℃。



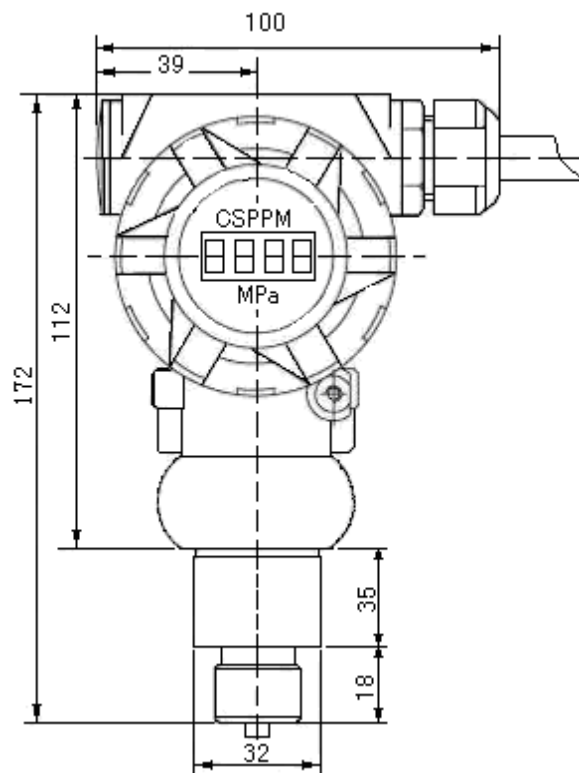
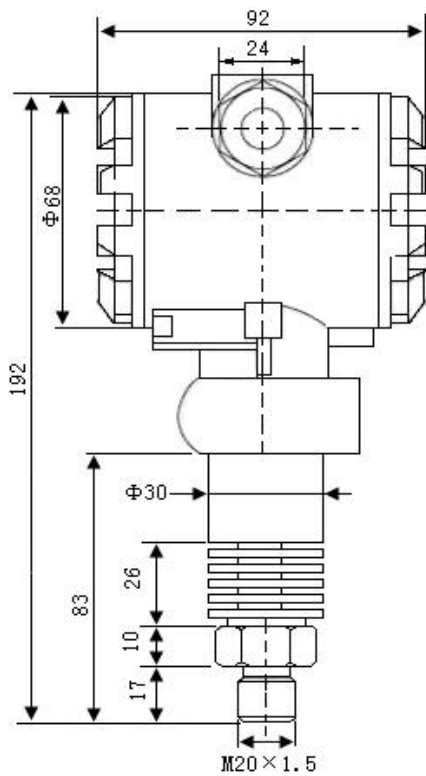
型号: PPM-T322B...

6.0-32VDC 供电, 1-5VDC\0.5-4.5VDC\0-5VDC 电压输出, 内部单片机同时采集压力和温度信号, 精密数字温压补偿, 满足-40~125℃温度下 0.2%精度标准, 抗干扰。提高了精度和稳定性。M14×1.5、G1/4 螺纹, 接插件或直接引线可选择, 现场安装方便。该型传感器性能优越, 高于国内同类产品。传感器使用环境温度: -55℃~125℃/150℃, 使用介质温度: -70℃~150℃。



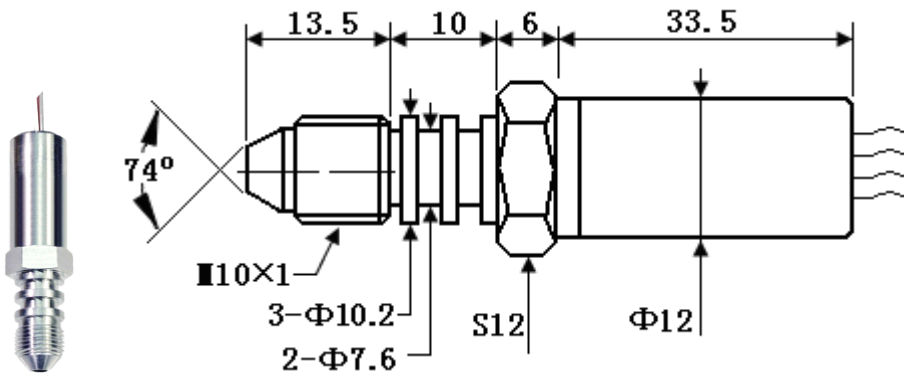
型号: PPM-T332B...

内置高精度溅射薄膜压力传感器, 铸铝外壳, 良好的密封性, 接线方便。防护性能好。适应各种工业恶劣环境, 抗干扰, 防雷击。可选 LED 或 LEC 显示。传感器使用环境温度: -55℃~125℃/150℃, 使用介质温度: -70℃~200℃, 最高 420℃。



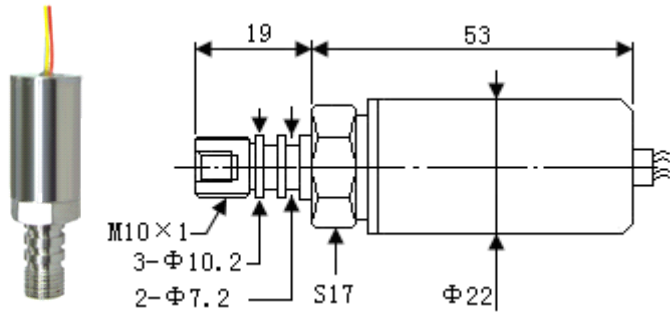
型号: PPM-T312A...

5VDC (6-32VDC) 供电, 0.5-4.5VDC、0-5VDC 输出, $\Phi 12$ 超小直径专门为油田环境特殊设计, 内部电路精密温压补偿, 精度高, 无需放大, 直接可接入系统, 使系统简单化。电子元件最高耐温 145°C, 准确度最高 0.2%FS (0-145°C)。



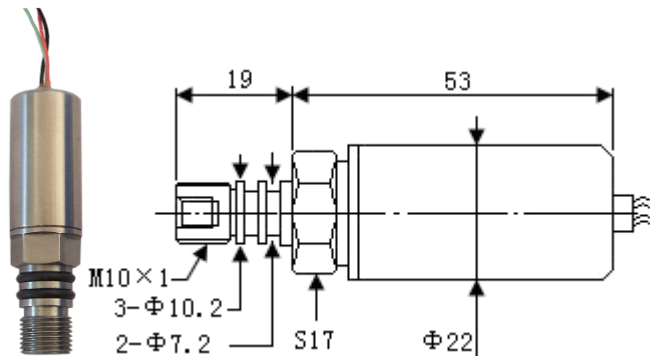
型号: PPM-T322C...

5VDC (6-32VDC) 供电, 0.5-4.5VDC、0-5VDC 输出, 内部电路精密温压补偿, 精度高, 无需放大, 直接可接入采集系统, 非常便捷, 电子元件最高耐温 150℃, 精度最高 0.2%FS (0-150℃)。

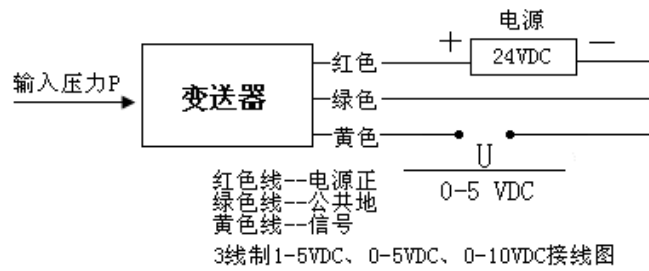
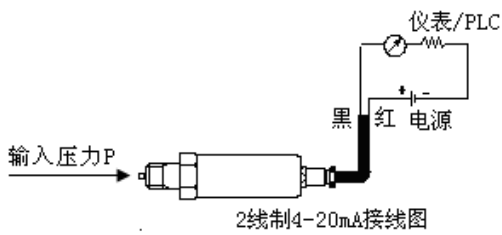


型号: PPM-T322D...

6-32VDC 供电, 4-20mA、0-5VDC、1-5VDC 输出, 内部电路精密温压补偿, 精度高, 无需放大, 直接可接入系统, 非常便捷, 电子元件最高耐温 150℃, 准确度最高 0.2%FS (0-150℃)。



接线示意:



选型表:

PPM	长沙钛合电子设备有限公司	
	生产内控参数	固定五位
	代号	压力类型
	G	表压 可不标
	S	密封表压
	D	差压
	A	绝压
	代号	测量范围 (量程)
	_M	0~ X MPa
	_K	0~ X KPa
	_P	0~ X Pa
	代号	综合精度 (线性+重复性+迟滞)
	1	±0.5%FS
	2	±0.25%FS
	3	±0.1%FS
	4	0.075%
	代号	信号输出
	V0	mV 信号
	A1	4~20mA
	V1	0~5V DC
	V2	1~5V DC
	V3	0.5~4.5V DC
	V4	0~10V DC
	V5	0~3V DC
	A0	特殊
	代号	使用温度
	T1	-10~70℃
	T2	-25~85℃
	T3	-30~125℃
	T4	-45~150℃
	T5	-10~175℃

电话: 0731-85670552 0731-82561520

网址: www.csppm.com 传真: 0731-85665625

地址: 湖南长沙市雨花区环保中路 188 号国际企业中心 7 栋 A 座 4F

	T6	-55~155℃	
	T0	其它温度标明	
		代号	供电电压
		D1	5VDC
		D2	10VDC
		D3	24VDC (9-32) VDC
		D0	其它
		代号	接口 螺 纹
		M1	M20x1.5 外螺纹
		M2	M14 x1.5 外螺纹
		M3	M10x1 双环密封
		G1	G1/4 外螺纹
		G2	G1/2 外螺纹
1		N1	1/4NPT
		N2	1/2NPT
		F0	其它
		代号	出 线 方 式
		W1	电缆型 (IP67, 2M)
		W2	赫斯曼插座型 (IP65, DIN43650)
		W0	特殊
		代号	附加功能
		P1	普通型
		P2	齐平膜型
示例: PPM-S230A-G20M3V0T4D1M3W1P1 即为 长沙钛合电子设备有限公司生产的表压, 量程为 20MPa, 精度为 ±0.1%FS, 输出信号为 mV 信号, 温度-45~150℃, 供电 5VDC, 接口螺纹为 M10x1 外螺纹, 直接出线两米的通用型压力传感器。			

注意事项:

- 1、 凡供货产品均带有产品合格证及使用说明书,其中有产品编号、技术参数、接线图、出厂日期等,请认真查对,以免用错.
- 2、 安装时应根据产品连接方式和螺纹类型,查对现场接口是否与产品接口一致。若为螺纹接口,应慢速拧紧,注意密封,不能把扭矩直接加到变送器壳体上,只能加在压力接口的六方上。
- 3、 接线应严格按照我公司使用说明要求接线。
- 4、 本产品为精密的换能仪表,禁止随意拆卸、碰撞、跌落、用力甩打。
- 5、 变送器通电即可工作,但预热 30 分钟输出稳定。
- 6、 使用中若发现异常,应关掉电源,停止使用,进行检查,或直接向我公司技术部门联系。

- 7、 运输、储存时应恢复原包装，存放在阴凉、干燥、通风的库房内。
- 8、 安装使用过程中要注意不能把感应导线的外皮弄破。
- 9、 安装现场要采取有效的防雷措施。

保修条款:

用户在严格按照说明书的指导下，正确地接线、安装、维护的情况下，本产品免费保修一年。

下列情形不在保修范围:

- 1、自行拆卸线路板及各零部件;
- 2、雷击或者有强电窜入本系统，烧坏电路;
- 3、电源电压超过 30 伏，电路板烧坏;
- 4、接线端电缆头密封不严，造成电器盒进水或水蒸气;
- 5、未正确选型，超过该产品的使用范围;
- 6、传感导线或者整机的某一部位碰伤或破损。

郑重承诺:

所有产品均采用数字电路校正补偿， 全面提高传感器的精度和稳定性！

产品平均 **3.5** 年无故障运行时间， **10** 年以上寿命

一年内有任何质量问题立刻换新！



长沙钛合电子设备有限公司

(中南大学电子设备厂)

地址:长沙市雨花区环保中路 **188** 号国际企业中心 **7** 栋 **4F**

网址: www.csppm.com

联系人:刘恩贵

电话: **0731-85670552**

手机:**13237484382**

传真:**0731-85665625**

电话: 0731-85670552 0731-82561520

网址: www.csppm.com 传真: 0731-85665625

地址: 湖南长沙市雨花区环保中路 188 号国际企业中心 7 栋 A 座 4F