

**TO:** \_\_\_\_\_  
**Fax:** \_\_\_\_\_  
**Tel:** \_\_\_\_\_

**From:**长沙钛合电子有限公司  
**Fax:** 0731-85665625  
**Tel:** 0731-85670552 (13237484382) 刘恩贵

## 高温压力变送器



### 产品简介

高温压力变送器选用进口耐高温敏感元件制作而成，探头能在 550℃ 高温下长期稳定工作。芯体与不锈钢外壳之间采用激光焊接工艺，使其完全熔为一体，内充硅油或其它传递介质，确保了变送器在高温状态下的安全使用，传感器的压力芯体与放大电路之间，用优良材料隔热，并加有散热装置，内部引线孔填充高效隔热材料有效防止了热传导，保证放大转换电路部分在理想温度下工作。

### 产品应用

蒸汽、燃油、锅炉和热能交换领域  
注塑机、塑料模头及橡胶、化纤、冶金制造行业  
水利、水电、发电厂、石油  
食品、医疗设备行业  
航空、航天领域  
工业现场高低温测试

### 技术参数

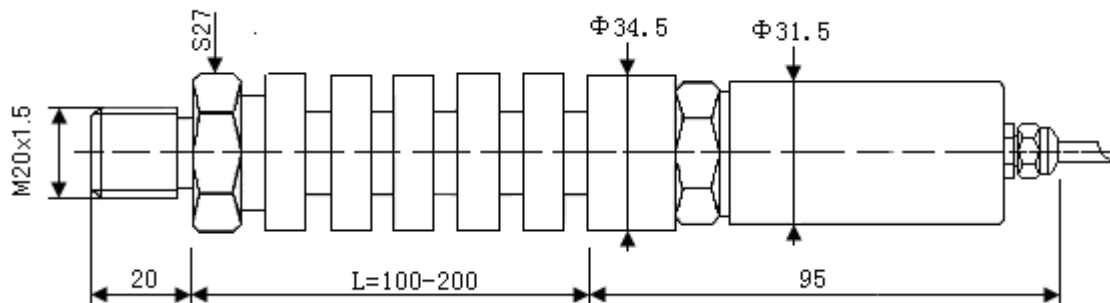
测量介质	液体、气体、高温蒸汽等对 316L 不锈钢不腐蚀的介质
压力类型	表压或绝压
测量范围	0~10kPa...1MPa...300MPa 间任意选定
过载能力	200%FS
供电范围	10~36VDC
信号输出	两线 4~20mA、三线 0~5VDC、三线 0~10VDC
准确度	±0.25%FS、±0.5%FS (包括非线性、重复型、迟滞)
长期稳定性	≤±0.3%FS/年 (典型值)
温度误差	±0.025%FS/°C (典型值)
环境温度	-40~80°C
介质温度	-40~150°C/200°C/300°C/400°C...800°C；水冷式 1200°C
相对湿度	0~90%RH

电话：0731-85670552 0731-82561520  
网址：www.csppm.com 传真：0731-85665625  
地址：湖南长沙市雨花区环保中路 188 号国际企业中心 7 栋 A 座 4F

防护等级	IP65
频率响应	800Hz
材料	膜片: 17-4PH 不锈钢, 壳体: 1Cr18Ni9Ti 不锈钢
绝缘电阻	1000M $\Omega$ /100 VDC
压力安装螺纹	M22 $\times$ 1.5、M20 $\times$ 1.5、M18 $\times$ 1.5、M14 $\times$ 1.5、M10 $\times$ 1、G3/8、G3/4、G1/2、G1/4、1/2UNF-20 或指定
电气连接	航空接插件、赫斯曼插件、直接密封引线

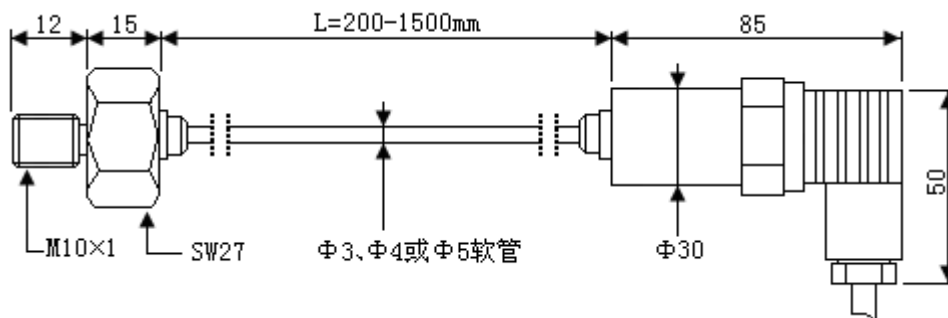
### PPM-T235A/...高温压力变送器

传感器探头耐温 350 $^{\circ}$ C, 加装散热结构, 被测气体或液体在流经散热片后温度降低到理想状态, 可测量介质温度在-40~400 $^{\circ}$ C 的气体或液体压力, 电路放大器被隔离高温, 整体使用环境温度-40~75 $^{\circ}$ C。电气接口可选择航空接插件、赫斯曼插件、直接密封引线。



### PPM-T130A/...超高温压力变送器

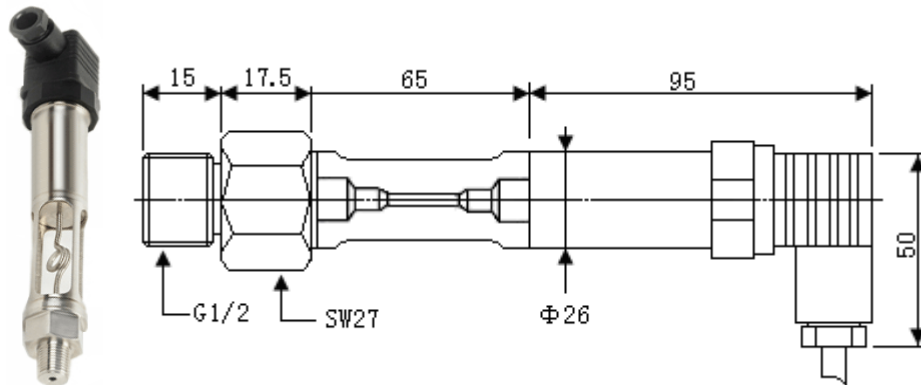
采用高精度耐高温压力传感器元件, 通过中间金属细管导压到传感器敏感芯体, 细管段在空气中散去大部分热量, 使传感器在很好的温度条件下工作。最高介质温度 1000 $^{\circ}$ C, 使用环境温度 70 $^{\circ}$ C 以下, 主要用于微小高温压力测量。



### PPM-T126A/...高温压力变送器

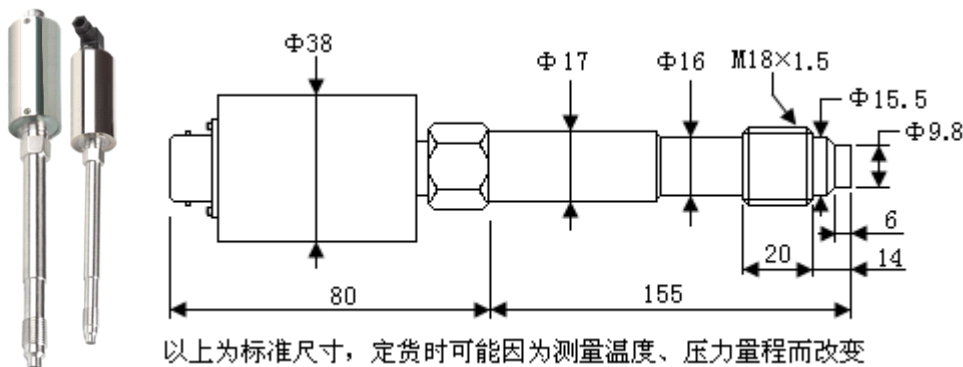
压阻硅技术, 毛细管内充硅油将压力传递到硅敏感芯片上, 极细的管子, 传输过程中热量散

失到接近常温状态,使传感器工作在理想状态下。测量介质温度-40~300℃,环境温度:-40~70℃。主要用于较小压力测量。



### PPM-T238A...高温熔体压力变送器

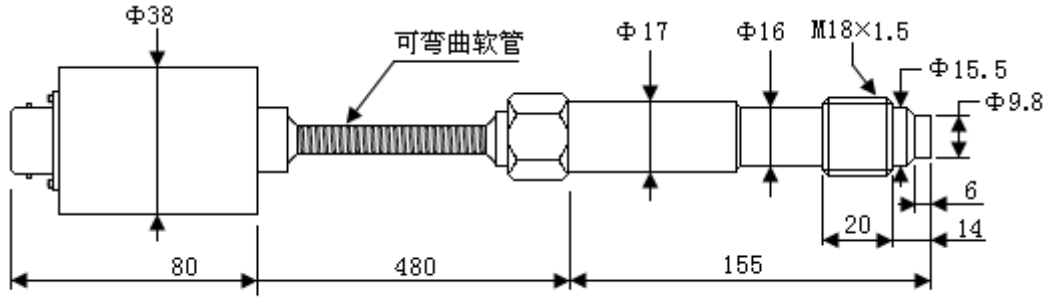
独特的设计,前端平膜片感受压力,内充水银(环保型为硅油)传导压力给敏感芯片,有效隔离高温。精度高,寿命长。测量介质最高温度 520℃,工作环境温度 $\leq 80^\circ\text{C}$ 。感压膜片尺寸大小可选择 $\Phi 8$ 、 $\Phi 10$ 、 $\Phi 16$ 、 $\Phi 18$ 、 $\Phi 24$ 等,膜片材料可选择,表面可涂覆防腐材料。主要用于注塑工业和化学工业高温压力测量。



### PPM-T238B 高温熔体压力变送器

该型号高温压力变送器是在 **PPMT238A** 基础上增加了软管设计,方便了现场安装,同时放大电路部分也可以远离高温设备,拥有 **PPMT238A** 的所有特点。



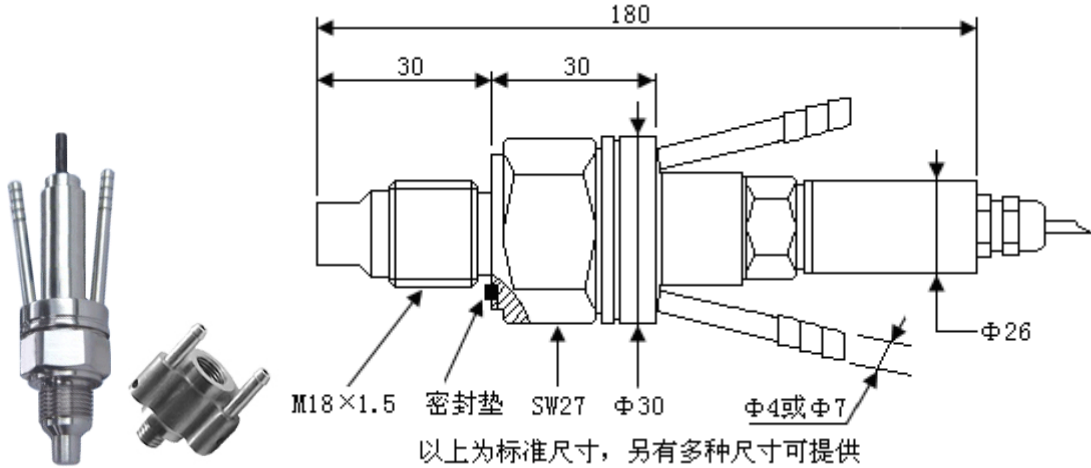


以上为标准尺寸，定货时可能因为测量温度、压力量程而改变

### PPM-T230H...水冷式超高温压力传感器

高温感压探头，膜片隔离设计，加装水冷套，冷水循环带走热量，保证传感器在 1100℃ 的介质温度下稳定工作。安装螺纹可选择：M22×1.5、M18×1.5、M14×1.5、M12×1、M6、G1/4、1/4NPT 等，多种尺寸定制。

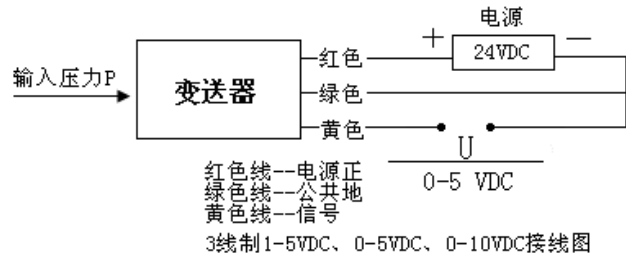
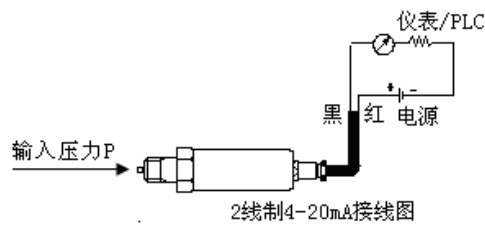
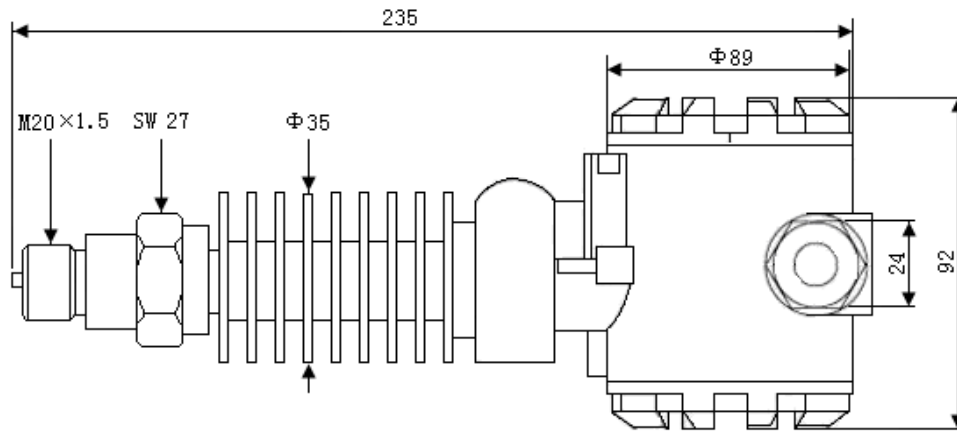
主要用于发动机、燃气压力测量，各类科学实验高温压力测量。



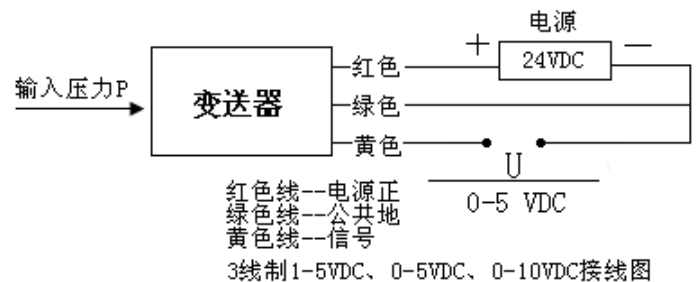
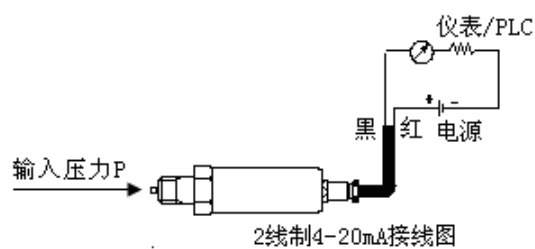
以上为标准尺寸，另有多种尺寸可提供

### PPM-T135B/...蓝宝石高温压力变送器

内装蓝宝石压力传感器，探头耐温 175℃，加装散热结构，可测量温度在 -40~300℃ 的气体或液体压力，电路放大器被隔离高温，整体使用环境温度 -40~75℃，工业壳体保护。



接线简图示意:



### 产品选型表

PPM	长沙钛合电子设备有限公司		
	生产内控参数	固定五位	
	代号	压力类型	

电话: 0731-85670552    0731-82561520  
 网址: www.csppm.com    传真: 0731-85665625  
 地址: 湖南长沙市雨花区环保中路 188 号国际企业中心 7 栋 A 座 4F

	G	表压 可不标	
	S	密封表压	
	D	差压	
	A	绝压	
		代号	测量范围 (量 程)
		_M	0~ X MPa
		_K	0~ X KPa
		_P	0~ X Pa
		代号	综合精度 (线性+重复性+迟滞)
		1	±0.5%FS
		2	±0.25%FS
		3	±0.1%FS
		4	0.075%
		代号	信 号 输 出
		V0	mV 信号
		A1	4~20mA
		V1	0~5V DC
		V2	1~5V DC
		V3	0.5~4.5V DC
		V4	0~10V DC
		A0	特殊
		代号	使用温度
		T1	-10~70℃
		T2	-25~85℃
		T3	-30~125℃
		T4	-45~150℃
		T5	-10~175℃
		T0	其它温度标明
		代号	供电电压
		D1	5VDC
		D2	10VDC
		D3	24VDC (9-32) VDC
		D0	其它
		代号	接 口 螺 纹
		M1	M20x1.5 外螺纹
		M2	M14 x1.5 外螺纹
		M3	M10x1 双环密封
		G1	G1/4 外螺纹
		G2	G1/2 外螺纹
1		N1	1/4NPT
		N2	1/2NPT

电话: 0731-85670552    0731-82561520  
网址: www.csppm.com    传真: 0731-85665625  
地址: 湖南长沙市雨花区环保中路 188 号国际企业中心 7 栋 A 座 4F

	F0	其它	
	代号	出线方式	
	W1	电缆型 (IP67, 2M)	
	W2	赫斯曼插座型 (IP65, DIN43650)	
	W0	特殊	
	代号	附加功能	
	P1	普通型	
	P2	齐平膜型	
示例: PPM-S230A-G20M3V0T4D1M3W1P1 即为 长沙钛合电子设备有限公司生产的表压, 量程为 20MPa, 精度为 $\pm 0.1\%FS$ , 输出信号为 mV 信号, 温度 $-45\sim 150^{\circ}C$ , 供电 5VDC, 接口螺纹为 M10x1 外螺纹, 直接出线两米的通用型压力传感器。			

### 注意事项:

- 1、 凡供货产品均带有产品合格证及使用说明书,其中有产品编号、技术参数、接线图、出厂日期等,请认真查对,以免用错.
- 2、 安装时应根据产品连接方式和螺纹类型,查对现场接口是否与产品接口一致。若为螺纹接口,应慢速拧紧,注意密封,不能把扭矩直接加到变送器壳体上,只能加在压力接口的六方上。
- 3、 接线应严格按照我公司使用说明要求接线。
- 4、 本产品为精密的换能仪表,禁止随意拆卸、碰撞、跌落、用力甩打。
- 5、 变送器通电即可工作,但预热 30 分钟输出稳定。
- 6、 使用中若发现异常,应关掉电源,停止使用,进行检查,或直接向我公司技术部门联系。
- 7、 运输、储存时应恢复原包装,存放在阴凉、干燥、通风的库房内。
- 8、 安装使用过程中要注意不能把感应导线的外皮弄破。
- 9、 安装现场要采取有效的防雷措施。

### 保修条款:

用户在严格按照说明书的指导下,正确地接线、安装、维护的情况下,本产品免费保修一年。下列情形不在保修范围:

- 1、 自行拆卸线路板及各零部件;
- 2、 雷击或者有强电窜入本系统,烧坏电路;

电话: 0731-85670552    0731-82561520  
 网址: www.csppm.com    传真: 0731-85665625  
 地址: 湖南长沙市雨花区环保中路 188 号国际企业中心 7 栋 A 座 4F

- 3、电源电压超过 30 伏，电路板烧坏；
- 4、接线端电缆头密封不严，造成电器盒进水或水蒸气；
- 5、未正确选型，超过该产品的使用范围；
- 6、传感导线或者整机的某一部位碰伤或破损。

## 郑重承诺：

所有产品均采用数字电路校正补偿， 全面提高传感器的精度和稳定性！

产品平均 **3.5** 年无故障运行时间， **10** 年以上寿命

一年内有任何质量问题立刻换新！



长沙钛合电子有限公司

(中南大学电子设备厂)

地址:长沙市雨花区环保中路 **188** 号国际企业中心 **7** 栋 **4F**

网址: **www.csppm.com**

联系人:刘恩贵

电话: **0731-85670552**

手机:**13237484382**

传真:**0731-85665625**

电话: 0731-85670552 0731-82561520

网址: www.csppm.com 传真: 0731-85665625

地址: 湖南长沙市雨花区环保中路 188 号国际企业中心 7 栋 A 座 4F