

防爆压力变送器/防爆压力传感器



产品简介:

防爆压力变送器，是专为高爆炸危险场所设计的，采用进口特优材料，先进的 MEMS 技术工艺加工成一体化压力芯体，配合精密处理电路，同时采集压力和温度信号进行补偿，输出 4-20mA，0-5VDC，1-5VDC，0-10VDC 标准信号，具有精度高、抗干扰、过载和冲击能力强、防潮性和长期稳定性好等特点，可长时间直接测量-196℃液体，无须延长管，使得测量值真实可靠。备有多种压力接口和电气接口供客户选配，以满足各种工业过程的压力测量。本安防爆和隔爆可选择。

应用范围:

LNG 低温压力测量、CNG 压力测量
天然气控制系统、天然气压缩机、加气机
油井平台、井口压力设备、防喷器、管道设备、矿井
油罐、油品的存储和运输监测、石油化工设备、炼油
氧气传输系统和管道、氢气设备
电站、锅炉、热电机组等
石化、环保、空压、轻工、机械、冶金
其它有防爆要求的压力测量环境。

性能指标:

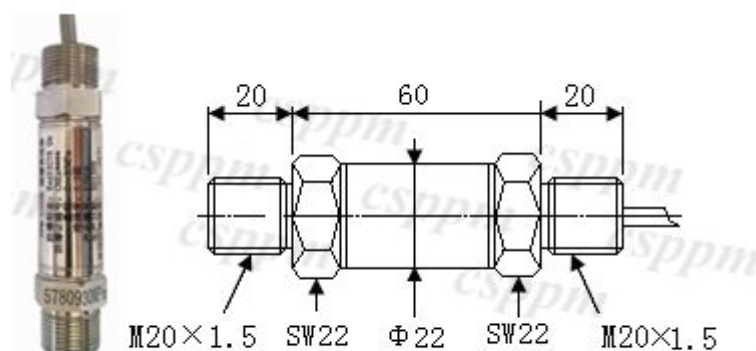
被测介质	对 316L 不锈钢不腐蚀的气体和液体
压力类型	绝对压力、密封参考压力、通气表压力、差压
量程	-100kPa~0~250Pa~1kPa...300MPa 之间的量程任意可选择 0-1MPa ... 1.6MPa ... 2MPa ... 3MPa ... 4MPa ... 5MPa ... 6MPa ... 7MPa ... 10MPa ... 15MPa ... 20MPa ... 30MPa ... 40MPa ... 50MPa ... 60MPa ... 80MPa ... 100MPa ... 150MPa...200MPa...300MPa
供电电源	标准 24±5 VDC (12~32 VDC) •
输出信号	4-20mA、1-5VDC、0-5VDC 可选择
频率响应	0~1kHz (典型值)
非线性	0.05%FS

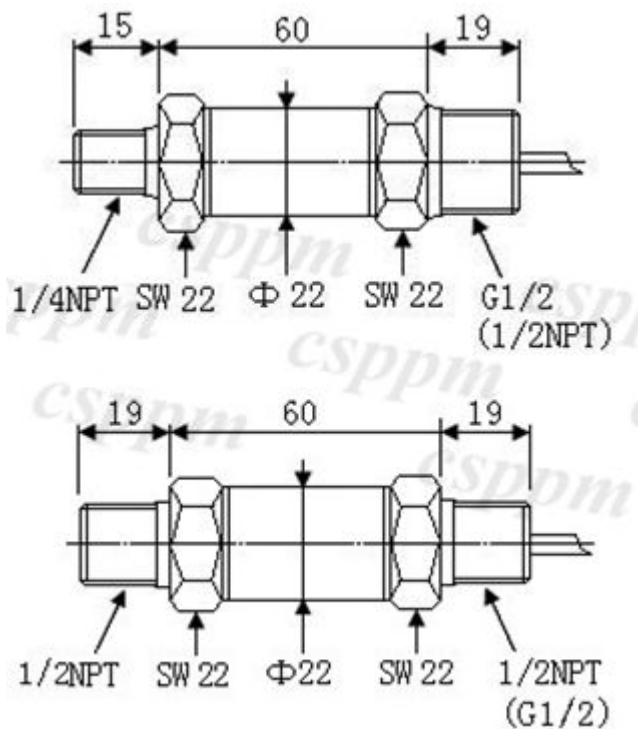
电话: 0731-85670552 0731-82561520
网址: www.csppm.com 传真: 0731-85665625
地址: 湖南长沙市雨花区环保中路 188 号

重复性	0.05%FS
综合精度	0.1%FS、0.2%FS、0.5% FS 可选择
长期稳定性	0.2%FS/年（典型值）
工作温度	-40~85℃/125℃/150℃/250℃
绝缘电阻	≥500 MΩ/100V
安全过载压力	150%FS（1.5倍满量程）
破坏压力	300%FS（3倍满量程）
连接方式	1/4NPT、1/2NPT、M20×1.5 或指定
接液材料	膜片 17-4PH 不锈钢、316L 不锈钢；过程连接件：1Cr18Ni9Ti
防护等级	IP67
振动影响	5~1000Hz，振幅 2mm，X、Y、Z 每向 30 分钟，输出变化小于 0.1%FS
冲击影响	50g；X、Y、Z 三向，每向 20ms；输出变化小于 0.1%FS
防爆等级	本安：Ex ib II CT4，隔爆：Ex d II CT5
出线方式	直接密封引线

型号：PPM-T222E…隔爆压力变送器

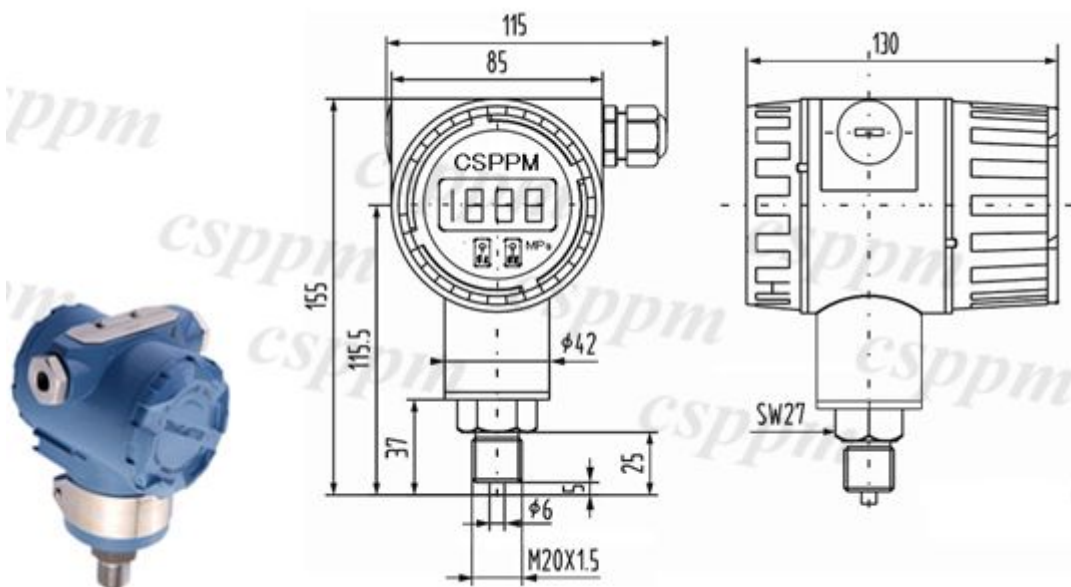
进口不锈钢材料，内部压力腔全一体化不锈钢结构，无任何橡胶圈，外壳采用激光焊接双层密封，完全做到与外界隔离，防爆性能好；传感器耐腐蚀，抗氢透氢脆，精小外形，精度高，寿命长，适合天然气压缩机、加气机、LNG 等空间有限的场合，可长时间直接测量-196℃液体；机械连接：1/4NPT、1/2NPT、M20×1.5 螺纹可选择，隔爆等级：Ex d II CT5。





PPM-T230E...本安防爆压力变送器

工业防爆外壳，内部压力感应膜片和放大处理电路经过精密防爆设计，安全等级高，通过专业机构检测并获得认证；精度高，寿命长，该型产品在 LNG、CNG、化工厂和工业控制中使用较多；可长时间直接测量-196℃液体，本质安全防爆，等级：Ex ib II CT4。

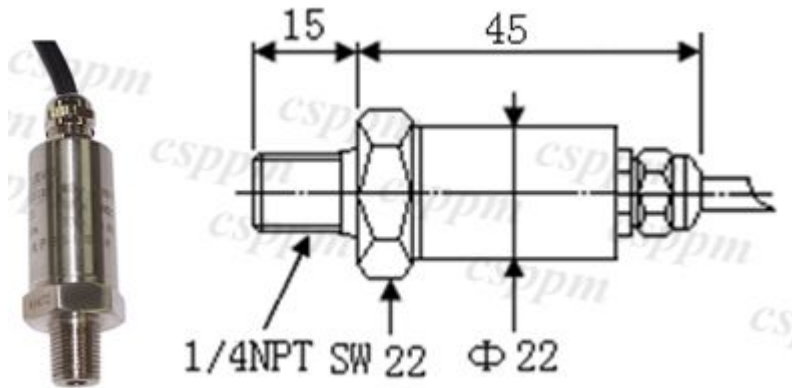


型号：PPM-T230E-N...本安防爆压力变送器

压力接口螺纹和压力腔室一体化加工工艺；高性能的放大处理电路，传感器耐腐蚀，抗氢透氢脆，精度高，寿命长。

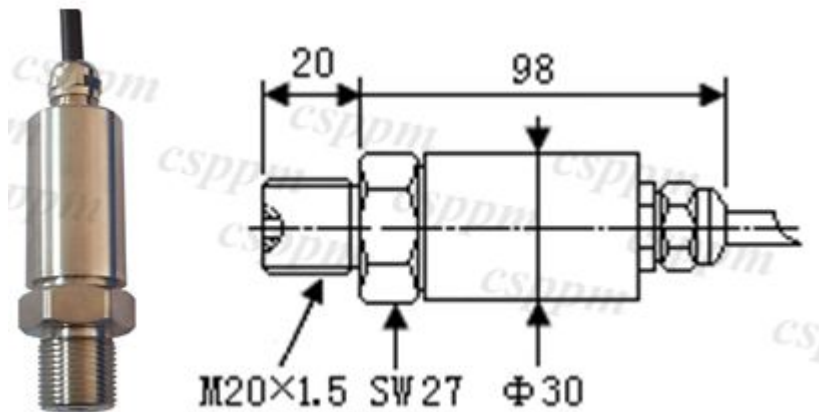
电话：0731-85670552 0731-82561520
 网址：www.csppm.com 传真：0731-85665625
 地址：湖南长沙市雨花区环保中路 188 号

主要为 LNG 液化天然气燃料系统、LNG 泵、LNG 罐、LNG 气瓶开发设计，可长时间直接测量-196℃液体，在油气田钻井，测井，录井，井上平台，海上钻采平台，防喷，采油等设备和机器中也批量使用。本质安全防爆，等级：Ex ib II CT4。



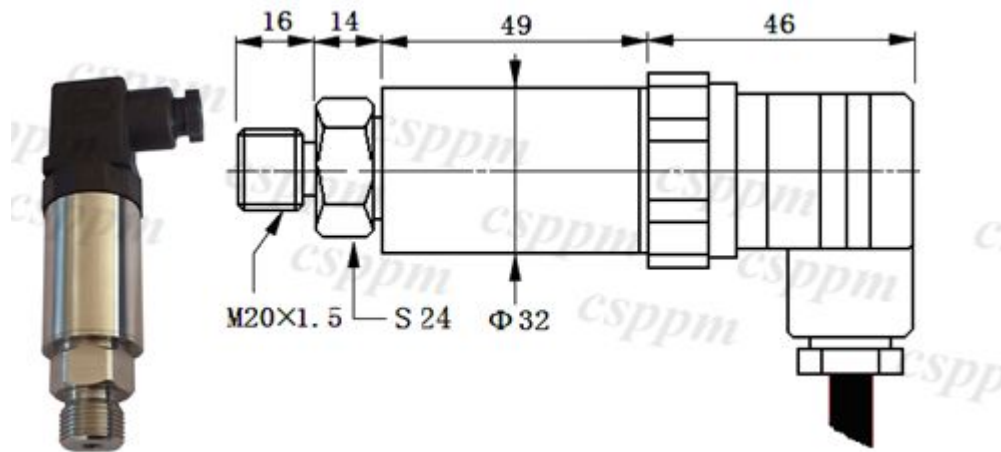
型号：PPM-T230E-H…本安防爆压力变送器

压力接口螺纹和压力腔室一体化加工工艺；高性能的放大处理电路，传感器耐腐蚀，抗氢透氢脆，精度高，寿命长；在油气田钻井，测井，录井，井上平台，海上钻采平台，防喷，采油等设备和机器中批量使用、也大批量使用在 LNG、CNG 上，可长时间直接测量-196℃液体。本质安全防爆，等级：Ex ib II CT4。



型号：PPM-T230E-J…本安防爆压力变送器

压力接口螺纹和压力腔室一体化加工工艺；高性能的放大处理电路，传感器耐腐蚀，抗氢透氢脆，精度高，寿命长；在油气田钻井，测井，录井，井上平台，海上钻采平台，防喷，采油等设备和机器中批量使用；也大批量使用在 LNG、CNG 上，可长时间直接测量-196℃液体。本质安全防爆，等级：Ex ib II CT4。



产品选型表

PPM	长沙钛合电子设备有限公司	
	生产内控参数	固定五位
	代号	压力类型
	G	表压 可不标
	S	密封表压
	D	差压
	A	绝压
	代号	测量范围 (量程)
	_M	0~ X MPa
	_K	0~ X KPa
	_P	0~ X Pa
	代号	综合精度 (线性+重复性+迟滞)
	1	±0.5%FS
	2	±0.25%FS
	3	±0.1%FS
	4	0.075%
	代号	信号输出
	V0	mV 信号
	A1	4~20mA
	V1	0~5V DC
	V2	1~5V DC
	V3	0.5~4.5V DC
	V4	0~10V DC
	A0	特殊
	代号	使用温度
	T1	-10~70℃
	T2	-25~85℃
	T3	-30~125℃

电话: 0731-85670552 0731-82561520
 网址: www.csppm.com 传真: 0731-85665625
 地址: 湖南长沙市雨花区环保中路 188 号

	T4	-45~150℃
	T5	-10~175℃
	T6	-55~125℃
	T7	-165~100℃
	T8	-196~100℃
	T9	-260~85℃
	T0	其它温度标明
	代号	供电电压
	D1	5VDC
	D2	10VDC
	D3	24VDC (9-32) VDC
	D0	其它
	代号	接口 螺 纹
	M1	M20x1.5 外螺纹
	M2	M14 x1.5 外螺纹
	M3	M10x1 双环密封
	G1	G1/4 外螺纹
	G2	G1/2 外螺纹
	N1	1/4NPT
	N2	1/2NPT
	F0	其它
	代号	出 线 方 式
	W1	电缆型 (IP67, 2M)
	W2	赫斯曼插座型 (IP65, DIN43650)
	W0	特殊
	代号	附加功能
	P1	普通型
	P2	齐平膜型
<p>示例: PPM-S230A-G20M3V0T4D1M3W1P1 即为 长沙钛合电子设备有限公司生产的表压, 量程为 20MPa, 精度为±0.1%FS, 输出信号为 mV 信号, 温度-45~150℃, 供电 5VDC, 接口螺纹为 M10x1 外螺纹, 直接出线两米的通用型压力传感器。</p>		

电话: 0731-85670552 0731-82561520
网址: www.csppm.com 传真: 0731-85665625
地址: 湖南长沙市雨花区环保中路 188 号



防爆电气设备 防爆合格证

证书编号: CNEx12.0872

制造厂家 长沙钛合电子有限公司
地址: 长沙高新开发区火炬城M0组团7楼

产品名称 压力变送器

型号规格 PPM-T230E 24VDC 4~20mA

防爆标志 ExibIICT4 Gb

产品标准 * Q/OCSV002-2012

总装图号 PPM-T230E

经对上述产品图样及技术文件的审查和样品检验, 确认符合下列标准:
GB3836.1-2010 《爆炸性环境 第1部分: 设备 通用要求》
GB3836.4-2010 《爆炸性环境 第4部分: 由本质安全型“i”保护的的设备》

记事 1. 本安参数: $U_i=28VDC$ $I_i=93mA$ $P_i=0.65W$ $C_i=44nF$ $L_i=0$;

本证有效期 2012年5月21日至2017年5月20日

颁发日期 2012年5月21日

中心主任



国家防爆电气产品质量监督检验中心

地址: 中国河南省南阳市仲景北路20号 邮政编码: 473008

电话: 0377-63258564 传真: 0377-63208175 [Http://www.china-ex.com](http://www.china-ex.com)



注: 本证书仅对与认可文件和样品一致的产品有效。 登陆网站 输入数码 查询真伪

2671 2371 6709 7152

查询方式: www.china-ex.com

电话: 0731-85670552 0731-82561520
网址: www.csppm.com 传真: 0731-85665625
地址: 湖南长沙市雨花区环保中路188号



国家防爆

防爆电气设备

防爆合格证

证书编号: CNEx12.3764X

制造厂家 长沙钛合电子有限公司
地址: 长沙高新开发区大甲城 M0 组团 7 楼

产品名称 压力变送器

型号规格 PPM-T222E 24VDC

防爆标志 ExdIICT5 Gb

产品标准 Q/OCSV002-2012

总装图号 PPM-T222E

经对上述产品图样及技术文件的审查和样品检验, 确认符合下列标准:
GB3836.1-2010 《爆炸性环境 第 1 部分: 设备 通用要求》
GB3836.2-2010 《爆炸性环境 第 2 部分: 由隔爆外壳“d”保护的设备》

记事 1. 防护等级: IP65;
2. 电缆引出线接线应在安全区域或通过防爆认证的接线装置内。

本证有效期 2012 年 12 月 18 日至 2017 年 12 月 17 日

颁发日期 2012 年 12 月 18 日

中心主任



国家防爆电气产品质量监督检验中心

地址: 中国河南省南阳市仲景北路 20 号 邮政编码: 473008

电话: 0377-63258564 传真: 0377-63208175 Http://www.china-ex.com



注: 本证书仅对与认可文件和样品一致的产品有效。 登陆网站 输入数码 查询真伪

7530 5504 2937 3425

查询方式: www.china-ex.com

长沙钛合电子有限公司
(中南大学电子设备厂)
地址: 长沙市雨花区环保中路 188 号
网址: www.csppm.com
联系人: 刘恩贵
电话: 0731-85670552

电话: 0731-85670552 0731-82561520
网址: www.csppm.com 传真: 0731-85665625
地址: 湖南长沙市雨花区环保中路 188 号

手机:13237484382
传真:0731-85665625

电话: 0731-85670552 0731-82561520
网址: www.csppm.com 传真: 0731-85665625
地址: 湖南长沙市雨花区环保中路 188 号