

油井专用高温压力传感器



产品简介:

油井高温压力传感器敏感芯片使用离子溅射薄膜技术制作而成,采用溅射、刻蚀工艺直接形成在不锈钢弹性膜片上,彻底实现了敏感元件的无机质化,克服了有机粘结胶带来的蠕变、滞后、老化等不稳定因素,大大提高了产品的长期稳定性。产品采用不锈钢结构,激光焊接密封压力,具有外形尺寸小、精度高、性能稳定可靠、耐高低温、超长抗压力疲劳寿命等特点。特殊外形可定制。

产品用途:

石油钻井,测井,试井、井下仪器、油田数字压力仪表
井下压力计、压裂仪器、随钻仪器、爆破仪器、测斜仪器
航空航天发动机测试、战车发动机、液压、航海及造船、柴油机等
内燃机、试验机等高温、高压、恶劣环境场合

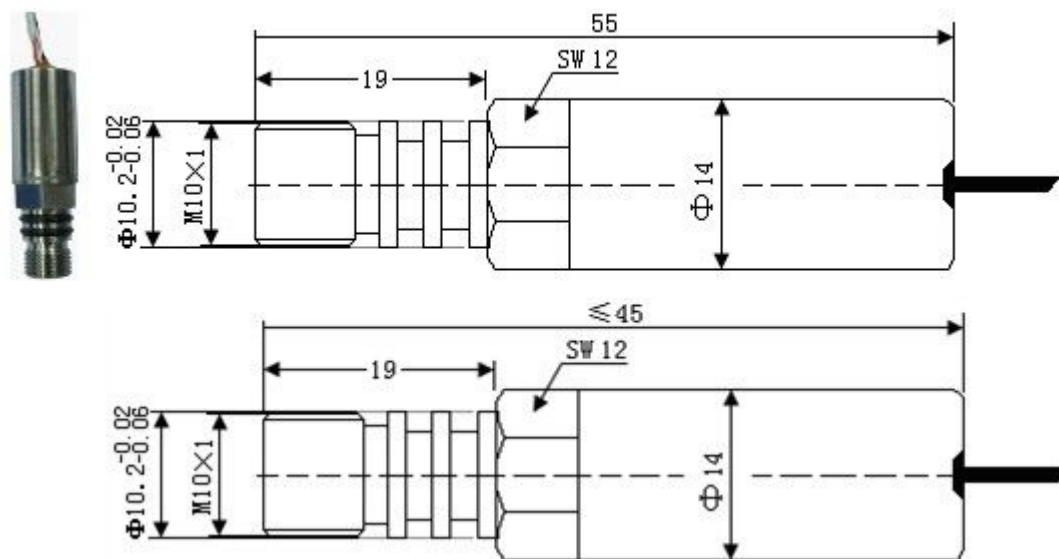
技术参数:

被测介质	气体,液体及蒸汽(对316L不锈钢不腐蚀的流体)
压力类型	绝对压力、密封参考压力、通气表压力
量程	0~1MPa...10MPa...30MPa...40MPa...60MPa...70MPa...100MPa...120MPa之间可选
供电电源	3-12VDC
mV输出灵敏度	2mV/V、5mV/V(灵敏度×电压=满量程输出)
变送输出	0.5-4.5VDC(5VDC供电)
非线性	0.02%FS、0.04%FS、0.05%FS可选择
迟滞性	0.02%FS、0.04%FS、0.05%FS可选择
重复性	≤0.02%FS
准确度	0.1%FS、0.2%FS可选
长期稳定性	0.1%FS/年

工作温度(环境)	-40~125℃/150℃/175℃/200℃/250℃ 可选
零点温漂	≤0.005%FS/℃ 或 ≤0.01%FS/℃
灵敏度温漂	≤0.008%FS/℃ 或 ≤0.015%FS/℃
响应时间	≤1 毫秒 (10%~90%) 典型值
输出阻抗	1500±50 Ω、3300±50 Ω、5500±1500 Ω
绝缘电阻	≥500M Ω /100VDC
安全过载压力	200%FS (2 倍满量程)
破坏压力	500%FS (5 倍满量程)
振动	5~1000Hz, 振幅 2mm, X、Y、Z 每向 30 分钟, 输出变化小于 0.03%FS
冲击	50g; X、Y、Z 三向, 每向 20ms; 输出变化小于 0.03%FS
连接方式	M10×1 或指定
压力密封方式	双“O”圈氟橡胶密封、锥面密封、端面密封
接液材料	膜片:17-4PH 不锈钢、15-5PH 不锈钢, 过程连接件 316L 或 1Cr18Ni9Ti 不锈钢
外壳防护等级	IP65
电气引线定义	红线-电源正 黑线-电源负 绿线-信号正 白线-信号负

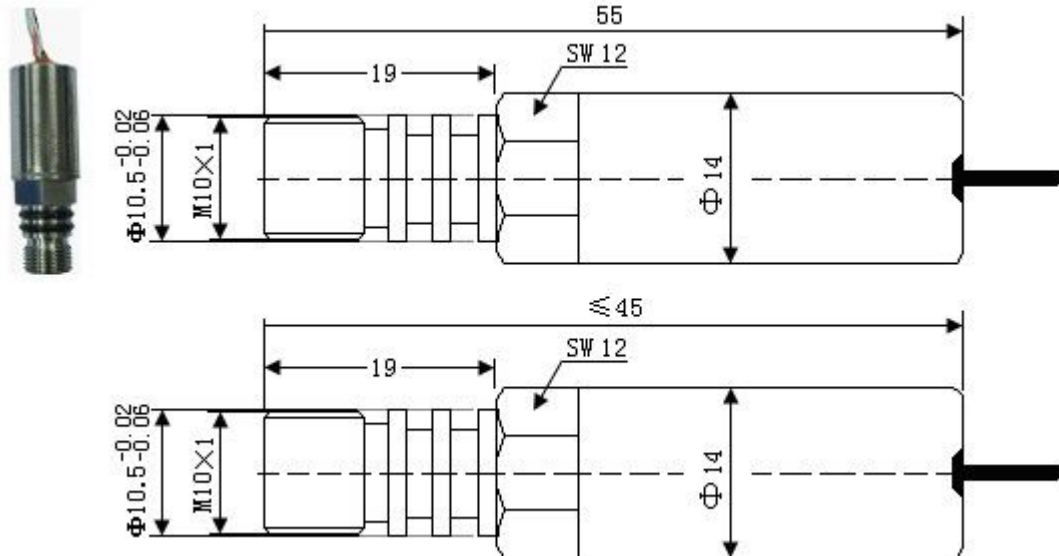
型号: PPM-S314A...

5VDC 供电 (3-12VDC), 0-10mV、0-25 mV 输出, Φ14 直径, Φ10.2 双环密封标准和进口设备互换性强。最高耐温: 250℃, 准确度最高 0.08%FS。



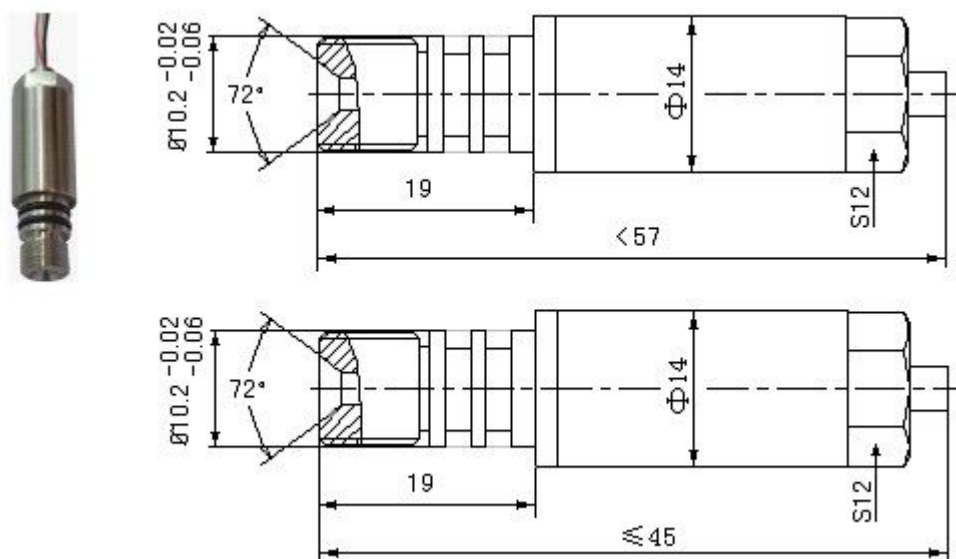
型号: PPM-S314B...

5VDC 供电 (3-12VDC), 0-10mV、0-25 mV 输出, Φ14 直径, 在 PPM-S314A 基础上更改为 Φ10.5 双环密封, 具备 PPM-S314A 的特点, 准确度最高 0.08%FS。



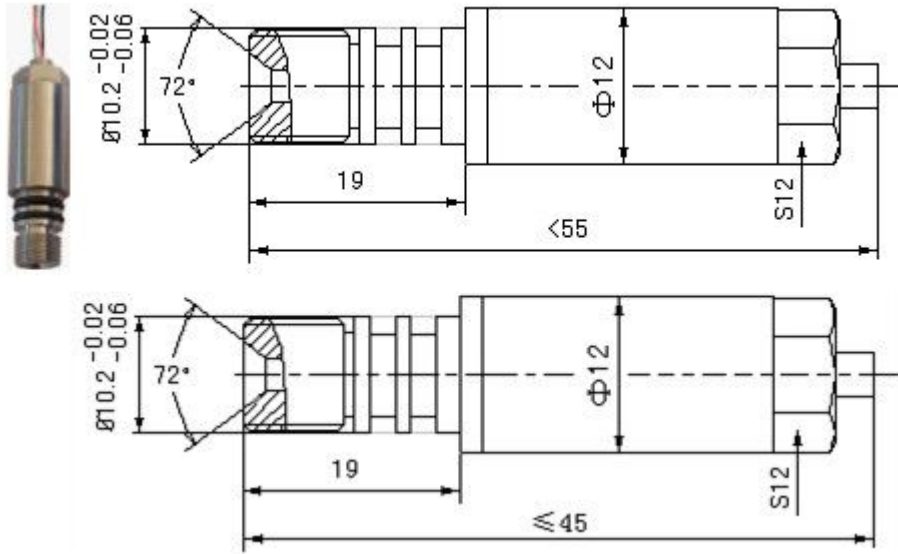
型号：PPM-S314C...

5VDC 供电（3-12VDC），0-10mV、0-25 mV 输出， $\Phi 14$ 直径， $\Phi 10.2$ 双环密封标准，端面带72度或74度内锥，尾部六方，方便安装。准确度最高0.08%FS。



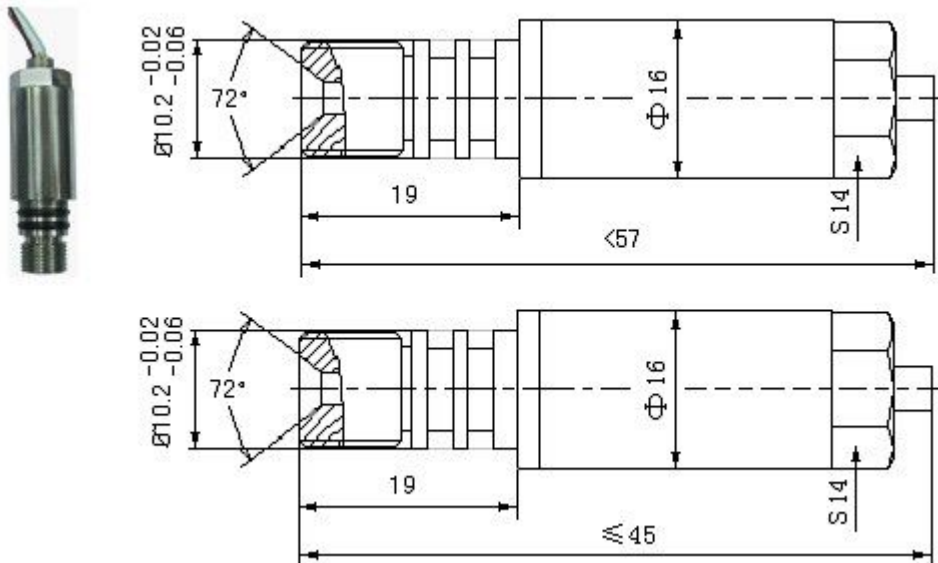
型号：PPM-S312A...

5VDC 供电，0-10mV、0-25 mV 输出， $\Phi 12$ 超小直径， $\Phi 10.2$ 双环密封标准，端面带72度或74度内锥，尾部六方，方便安装，准确度最高0.1%FS。



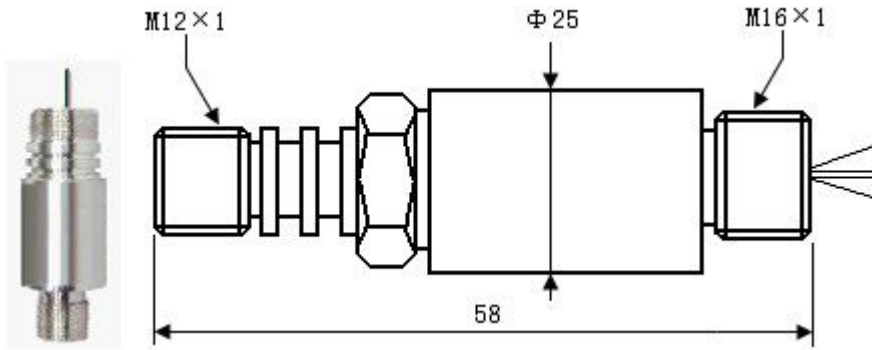
型号：PPM-S316A...≤

5VDC 供电，0-25mV 输出， $\varnothing 16$ 直径， $\varnothing 10.2$ 双环密封标准，端面带72度或74度内锥，尾部六方，方便安装，准确度最高0.08%FS。



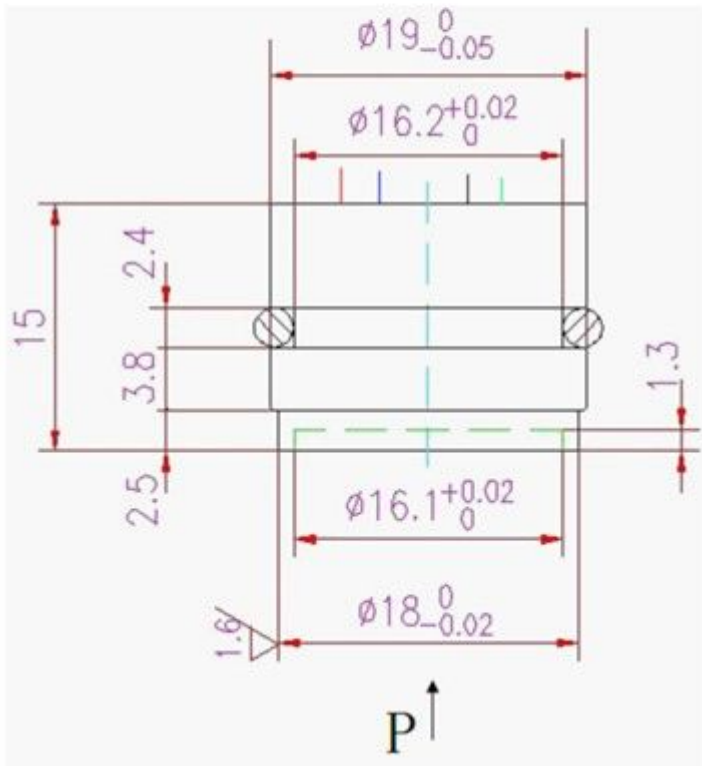
型号：PPM-S325A...≤

5VDC 供电，0-10mV、0-25 mV 输出， $\varnothing 25.5$ 直径，双头设计，双环密封标准，方便安装，可选择差压结构。无标准尺寸，根据客户要求定制外形。



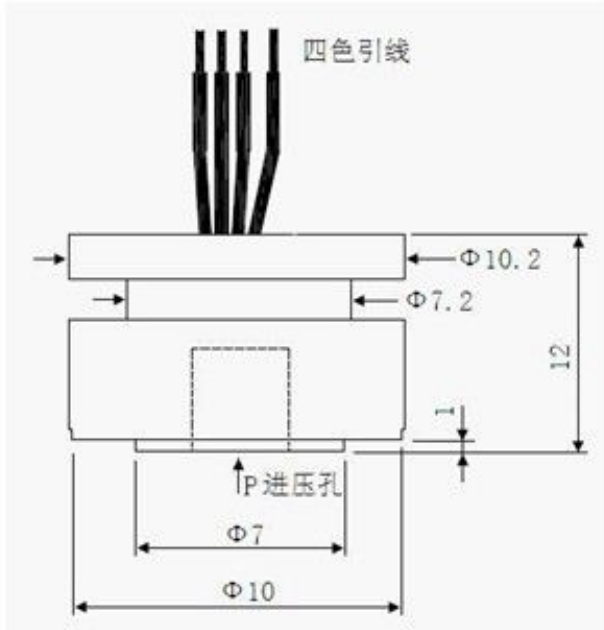
型号：PPM-S319A

5VDC 供电，0-10mV、0-25 mV 输出，Φ19或Φ15扩散硅外形，方便客户安装，可选择差压结构。可根据客户要求定制外形。



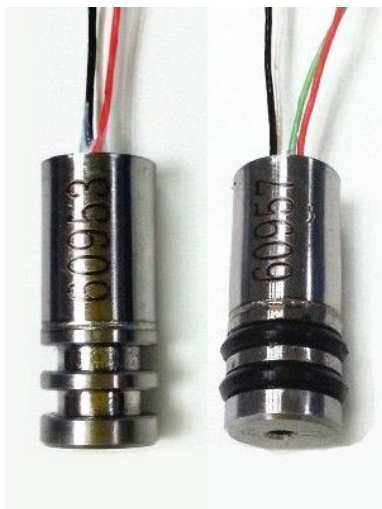
型号：PPM-S310A(超小型结构)

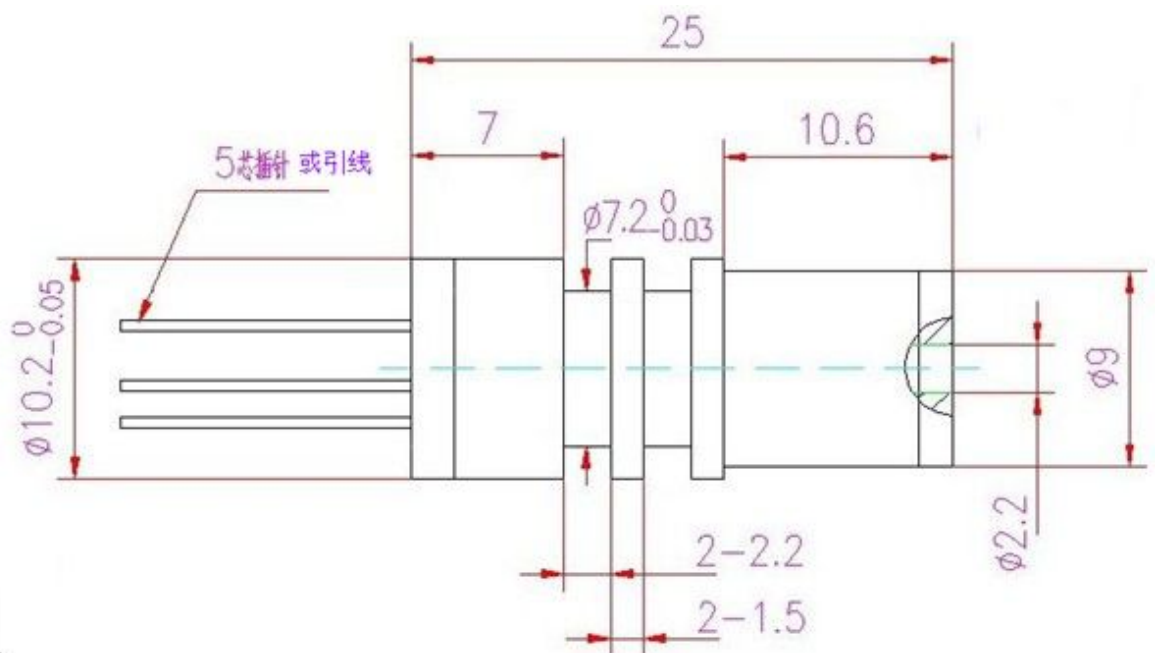
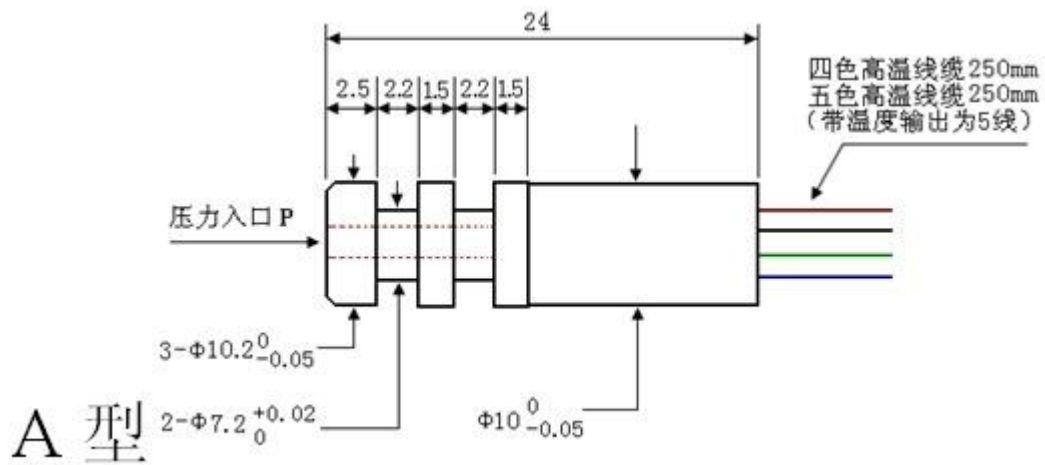
5VDC 供电，0-10mV、0-25 mV 输出，Φ10超小型体积，方便客户安装，可根据客户要求定制外形。



型号：PPM-S310B 超小型结构)

5VDC 供电，0-10mV、0-25 mV 输出， $\Phi 10$ 超小型体积，方便客户安装，可根据客户要求定制外形。

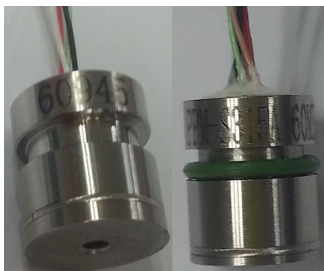


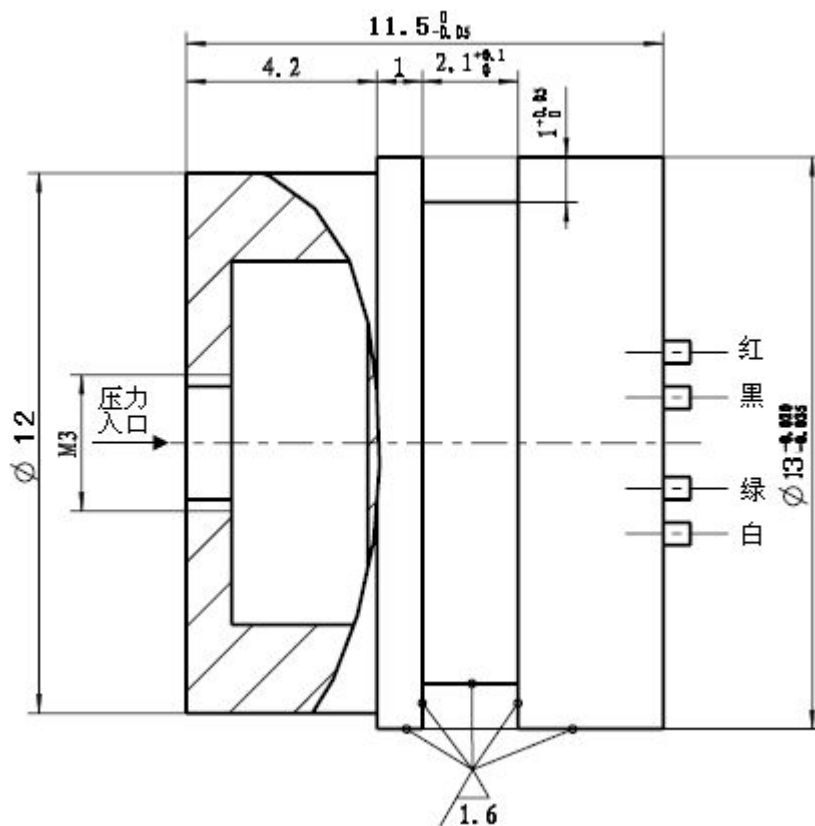
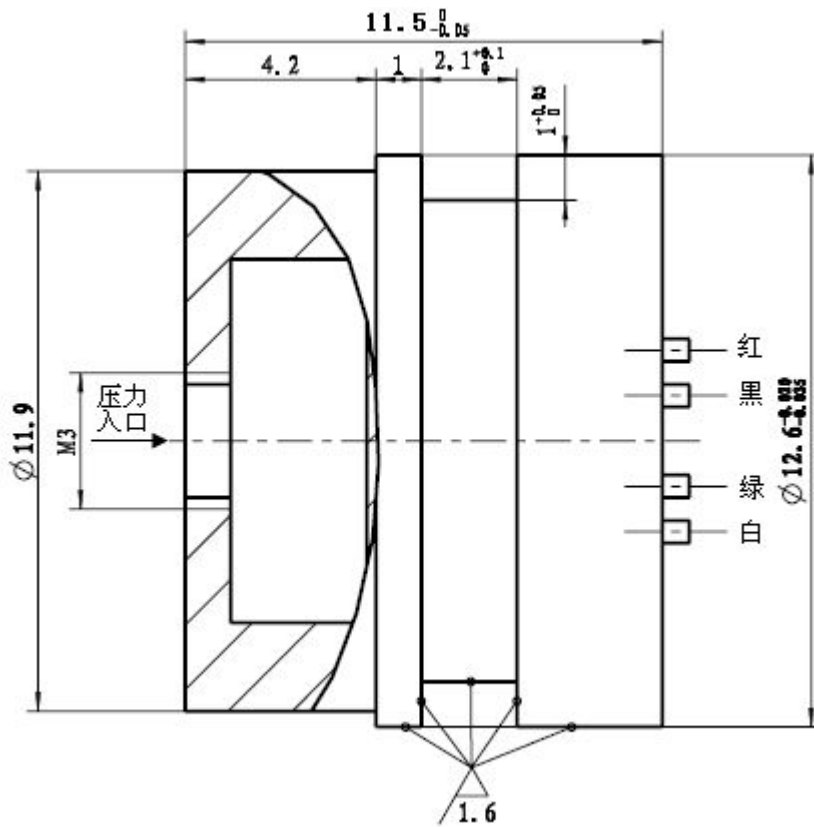


型号：PPM-S313A 超小结构

5VDC 供电，0-10mV、0-25 mV 输出， $\Phi 12.6$ 或 $\Phi 13$ 超小型体积，方便客户安装，可根据客户要求定制外形。

标准耐温 150℃，最高耐温：250℃定做。

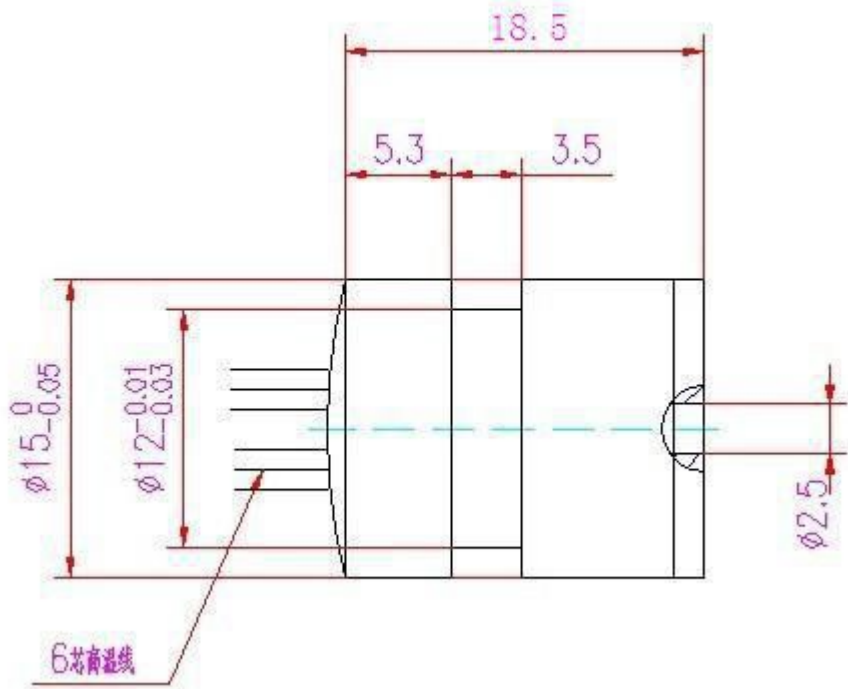




型号：PPM-S315A 超小型结构)

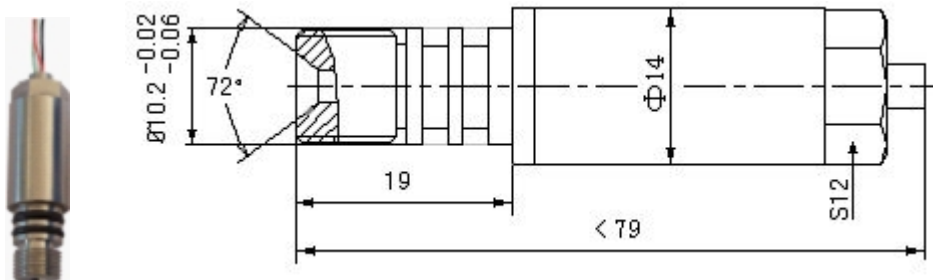
5VDC 供电，0-10mV、0-25 mV 输出，Φ10超小型体积，方便客户安装，可根据客户要求定制外形。

地址：湖南长沙雨花区环保中路 188 号 电话：0731-85670552
 网址：www.csppm.com 传真：0731-85665625



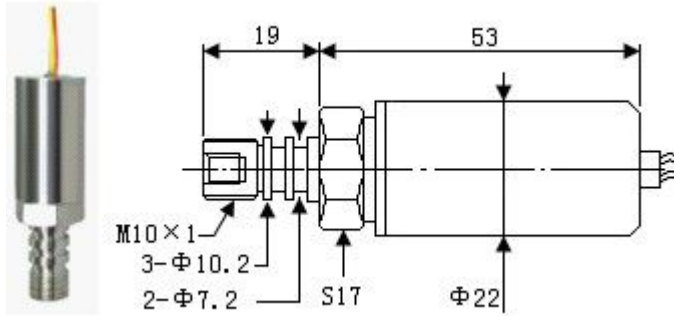
型号：PPM-T314A...

5VDC 供电，0.5-4.5VDC 输出，内部电路精密温压补偿，精度高，无需放大，直接可接入采集系统，非常便捷，电子元件最高耐温 150℃，精度最高 0.2%FS (0-150℃)。



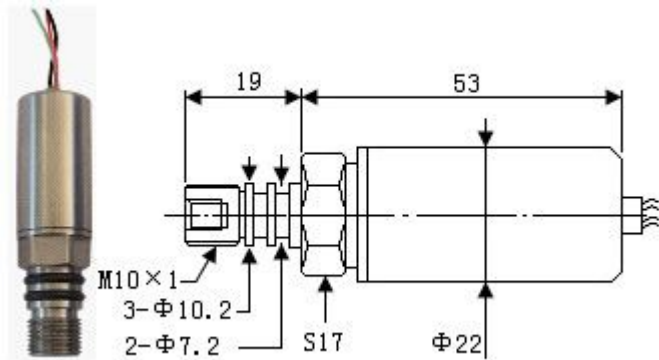
型号：PPM-T322C...

5VDC 供电，0.5-4.5VDC 输出，内部电路精密温压补偿，精度高，无需放大，直接可接入采集系统，非常便捷，电子元件最高耐温 150℃，精度最高 0.2%FS (0-150℃)。



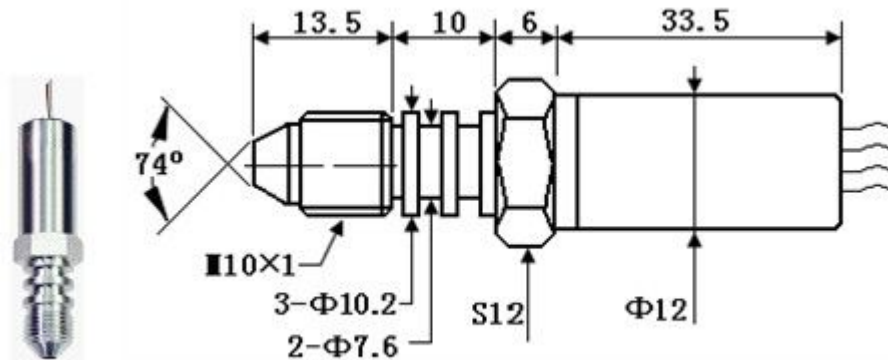
型号：PPM-T322D...

6-32VDC 供电，4-20mA、0-5VDC、1-5VDC 输出，内部电路精密温压补偿，精度高，无需放大，直接可接入系统，非常便捷，电子元件最高耐温150℃，准确度最高0.2%FS（0-150℃）。



型号：PPM-T312A...

5VDC 供电，0.5-4.5VDC 输出， $\Phi 12$ 超小直径专门为油田环境特殊设计，内部电路精密温压补偿，精度高，无需放大，直接可接入系统，使系统简单化。电子元件最高耐温145℃，准确度最高0.2%FS（0-145℃）。



产品选型表：

PPM	长沙钛合电子设备有限公司		
	生产内控参数	固定五位	
	代号	压力类型	
	G	表压 可不标	
	S	密封表压	
	D	差压	
	A	绝压	
	代号	测量范围(量程)	
	_M	0~X MPa	
	_K	0~X KPa	
	_P	0~X Pa	
	代号	综合精度(线性+重复性+迟滞)	
	1	±0.5%FS	
	2	±0.25%FS	
	3	±0.1%FS	
	4	0.075%	
	代号	信号输出	
	V0	mV 信号	
	A1	4~20mA	
	V1	0~5V DC	
	V2	1~5V DC	
	V3	0.5~4.5V DC	
	V4	0~10V DC	
	A0	特殊	
	代号	使用温度	
	T1	-10~70℃	
	T2	-25~85℃	
	T3	-30~125℃	
	T4	-45~150℃	
	T5	-10~175℃	
	T0	其它温度标明	

	代号	供电电压
	D1	5VDC
	D2	10VDC
	D3	24VDC (9-32) VDC
	D0	其它
	代号	接口螺纹
	M1	M20x1.5 外螺纹
	M2	M14 x1.5 外螺纹
	M3	M10x1 双环密封
	G1	G1/4 外螺纹
	G2	G1/2 外螺纹
	N1	1/4NPT
	N2	1/2NPT
	F0	其它
	代号	出线方式
	W1	电缆型 (IP67 , 2M)
	W2	赫斯曼插座型 (IP65 , DIN43650)
	W0	特殊
	代号	附加功能
	P1	普通型
	P2	齐平膜型
<p>示例 : PPM-S230A-G20M3V0T4D1M3W1P1 即为 长沙钛合电子设备有限公司生产的表压 , 量程为 20MPa , 精度为 ±0.1%FS , 输出信号为 mV 信号 , 温度 -45~150℃ , 供电 5VDC , 接口螺纹为 M10x1 外螺纹 , 直接出线两米的通用型压力传感器。</p>		